



Q513-050

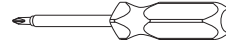
W-Series with Knobs

FALCON®

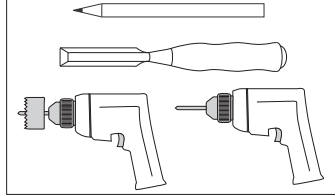
Installation Instructions
Instrucciones de instalación
Notice d'installation

W511 Shown
Se muestra el W511
W511 ilustré

For Installation
Para la instalación
Outils pour l'installation

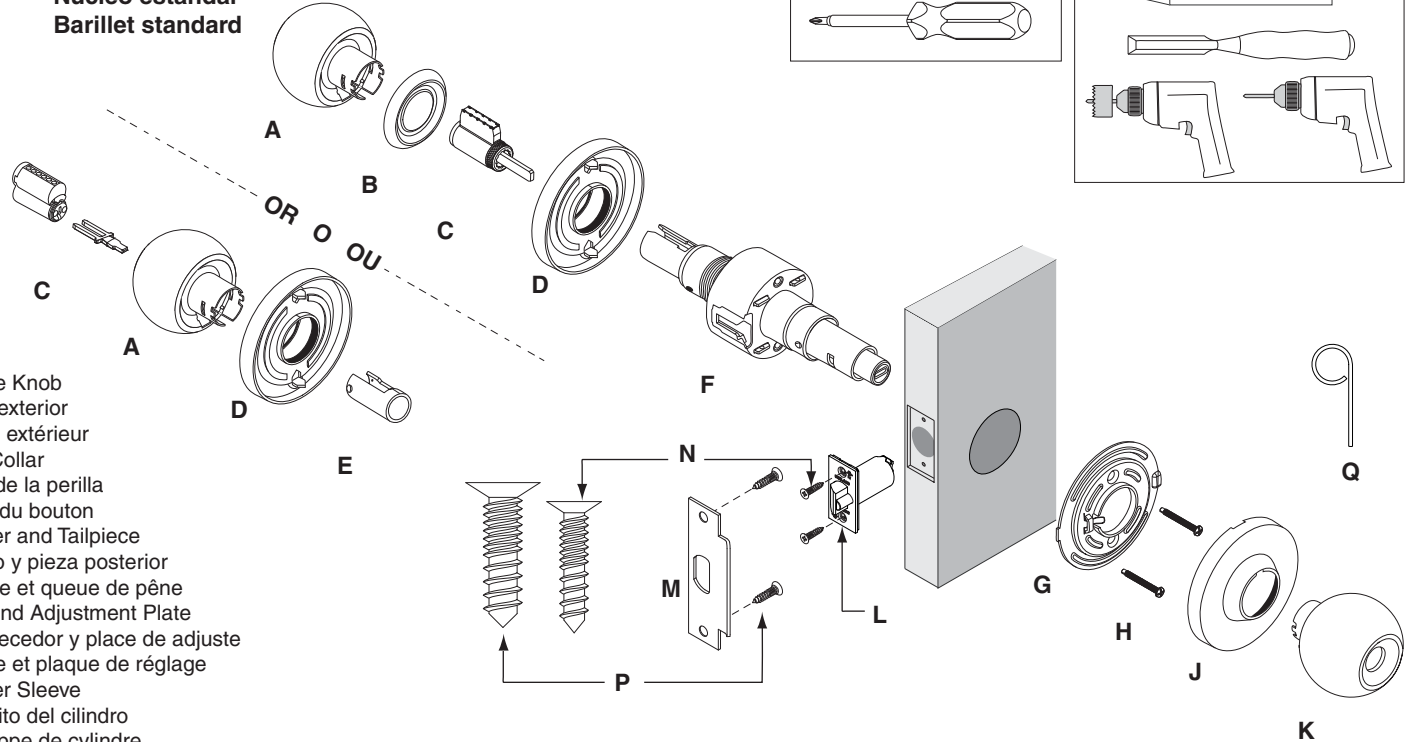


For Door Preparation
Para preparación de la puerta
Pour la préparation de la porte



Standard Core
Núcleo estándar
Barillet standard

SFIC



- A. Outside Knob
Perilla exterior
Bouton extérieur
- B. Knob Collar
Collar de la perilla
Collier du bouton
- C. Cylinder and Tailpiece
Cilindro y pieza posterior
Cylindre et queue de pêne
- D. Rose and Adjustment Plate
Embelledor y placa de ajuste
Rosette et plaque de réglage
- E. Cylinder Sleeve
Manguito del cilindro
Enveloppe de cylindre
- F. Chassis
Chasis
Logement
- G. Inside Mounting Plate
Placa de montaje interior
Plaque de montage intérieur

- H. Mounting Screws (2)
Tornillos de montaje (2)
Vis de montage (2)
- J. Inside Rose
Embelledor interior
Rosette intérieure

- K. Inside Knob
Perilla interior
Bouton intérieur
- L. Latch
Pestillo
Verrou

- M. Strike
Placa hembra
Gâche
- N. Latch Screws (2)
Tornillos del pestillo (2)
Vis du verrou (2)

- P. Strike Screws (2)
Tornillos de la placa hembra (2)
Vis de la gâche (2)
- Q. Pin Wrench
Llave para pasador
Clé à ergot

Instalación de la cerradura

1

Use Template to Check Door Holes

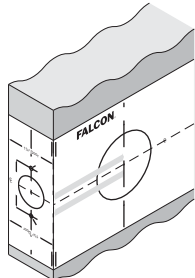
Note: If door holes do not match template, see DOOR PREP section.

Utilice la plantilla para verificar los agujeros de la puerta

Nota: Si los agujeros de la puerta no coinciden con la plantilla, consulte la sección PREP DE LA PUERTA.

Utiliser le gabarit pour vérifier les trous de porte

Remarque: Si les trous de porte ne correspondent pas au gabarit, voir la section PRÉPARATION DE LA PORTE.



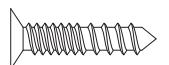
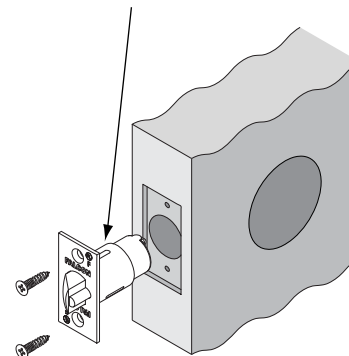
Install Lock

2

Install Latch

Instale el pestillo Installer le verrou

For 7/8" (22 mm) hole, remove sleeve
Para un agujero de 22 mm, retire el manguito
Trou de 22 mm, retirer le manchon



Actual Size
Tamaño real
Taille réelle

Customer Service Servicio al cliente Service à la clientèle

1-877-671-7011

www.allegion.com/us

3 If Needed, Adjust Rose

Chassis is factory set for 1 3/4" (44 mm) door

De ser necesario, ajuste el embellecedor

El chasis está fijado en fábrica para una puerta de 44 mm

Au besoin, régler la rosette

Le châssis est réglé en usine pour une porte de 44 mm

For 1 3/8" (35 mm) thick door

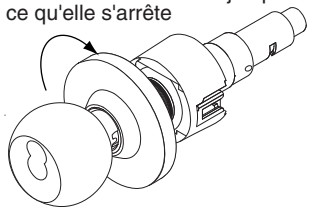
Para una puerta de 35 mm de espesor

Pour une porte de 35 mm d'épaisseur

a Rotate rose until it stops

Girar el embellecedor hasta que se detenga

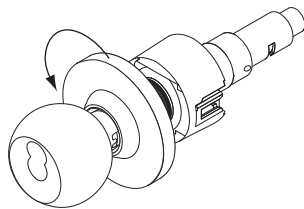
Faire tourner la rosette jusqu'à ce qu'elle s'arrête



b Nine 360° rotations

Nueve giros de 360°

Neuf rotations de 360°



OR O OU

For 1 3/4" (44 mm) thick door

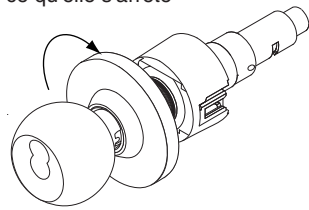
Para una puerta de 44 mm de espesor

Pour une porte de 44 mm d'épaisseur

a Rotate rose until it stops

Girar el embellecedor hasta que se detenga

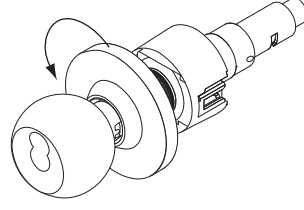
Faire tourner la rosette jusqu'à ce qu'elle s'arrête



b Nine 360° rotations

Nueve giros de 360°

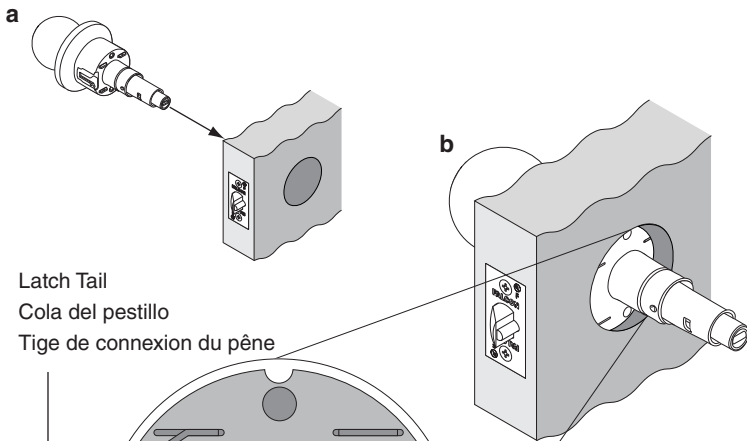
Neuf rotations de 360°



4 Install Outside Chassis Assembly

Instale el conjunto del chasis exterior

Installer le châssis extérieur



Latch Tail

Cola del pestillo

Tige de connexion du pêne

5 If Needed, Install Cylinder

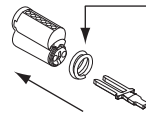
De ser necesario, instale el cilindro

Au besoin, installer le cylindre

SFIC



a



For 6-Pin Cylinder Only

Solamente para el cilindro de 6 pasadores

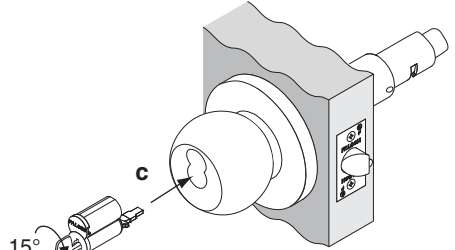
Pour cylindre à six goupilles

b

Rotate key
Girar la llave

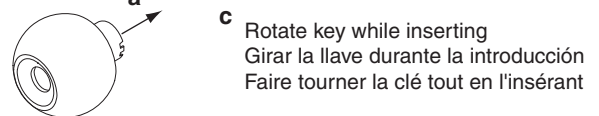
Faire tourner la clé

15°



OR O OU

Standard Core
Núcleo estándar
Barillet standard



90°

c Rotate key while inserting

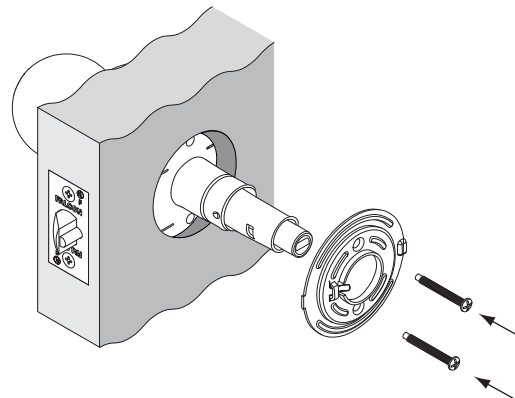
Girar la llave durante la introducción

Faire tourner la clé tout en l'insérant

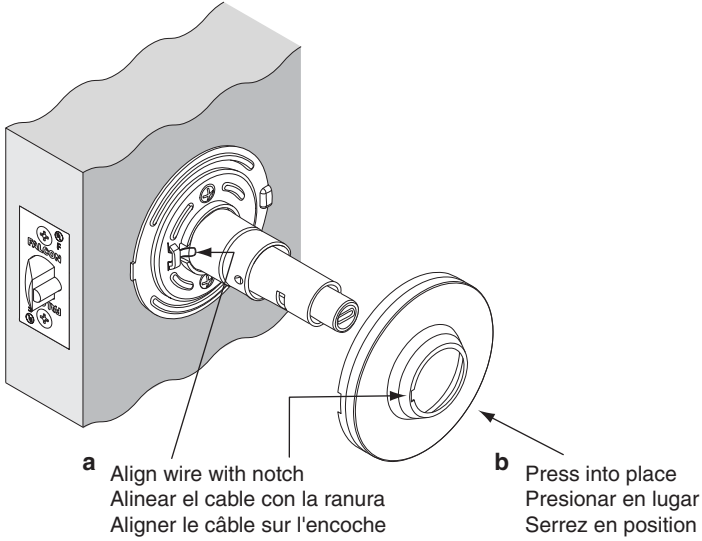
6 Install Inside Mounting Plate

Instale la placa de montaje interior

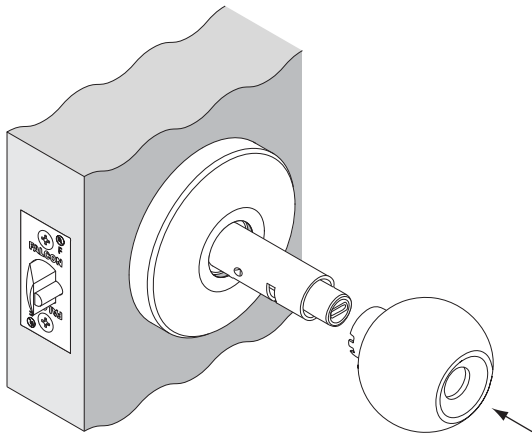
Installer la plaque de montage intérieur



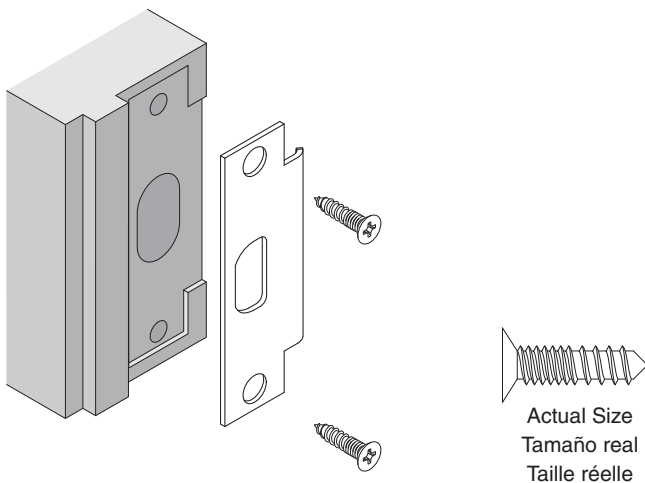
7 **Install Inside Rose**
Instale el embellecedor interior
Installer la rosette intérieur



8 **Install Inside Knob**
Instale la perilla interior
Installer le bouton intérieur

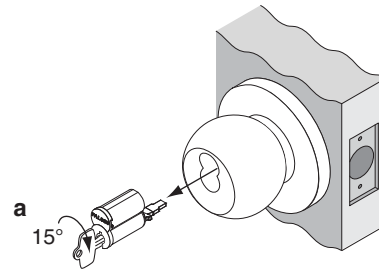
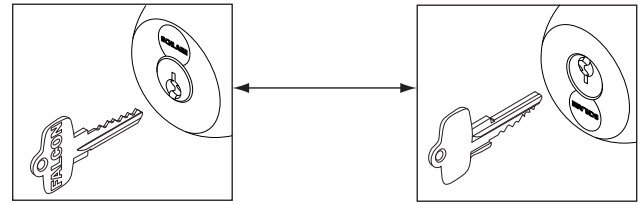


9 **Install Strike**
Instale la placa hembra
Installer la gâche

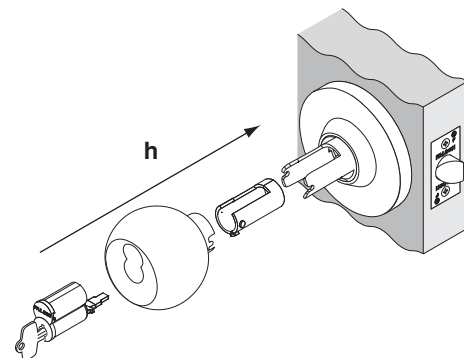
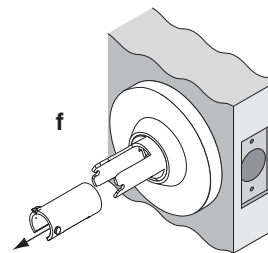
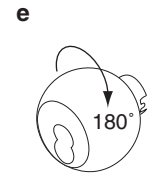
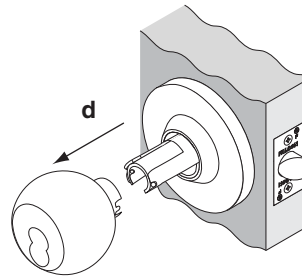
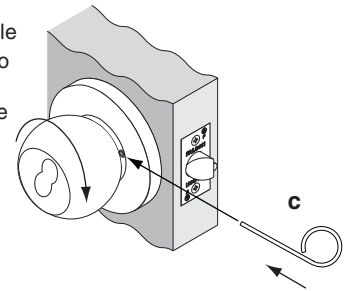


10 **Check SFIC Knob Orientation**
Compruebe la orientación de la perilla SFIC
Vérifier l'orientation du bouton SFIC

Correct Correcto Correct Incorrect Incorrecto Incorrect



b Rotate knob to reveal catch inside hole
 Girar la perilla para mostrar el agujero interior del enganche.
 Faire tourner le bouton pour révéler le cliquet à l'intérieur du trou.

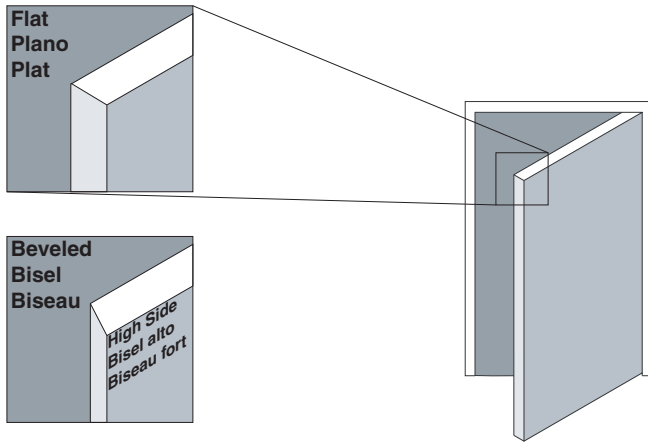


Preparación de la puerta

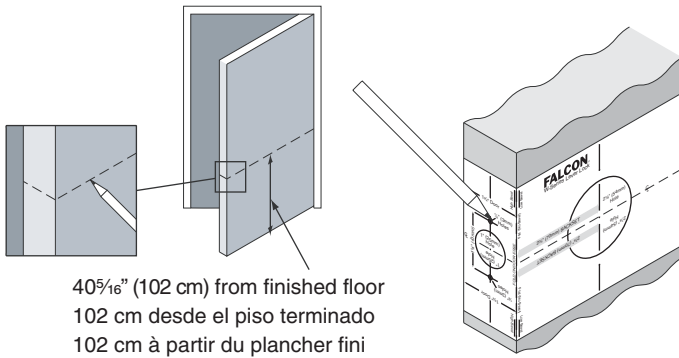
Door Preparation

Préparation de la porte

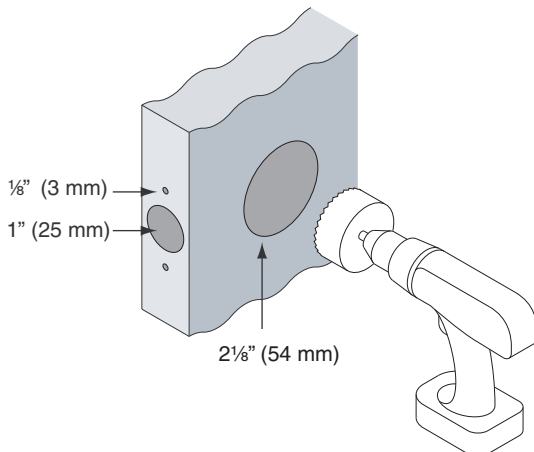
A Determine Bevel
 Determine el bisel
 Définir le biseau



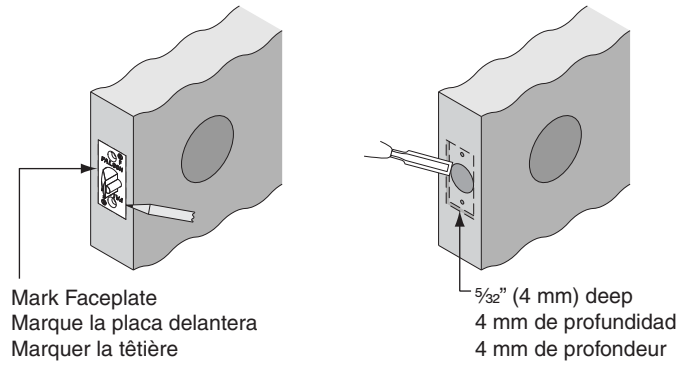
B Mark Centerline and Drill Points
 Marque la línea central y los puntos de perforación
 Marquer la ligne centrale et les points de perçage



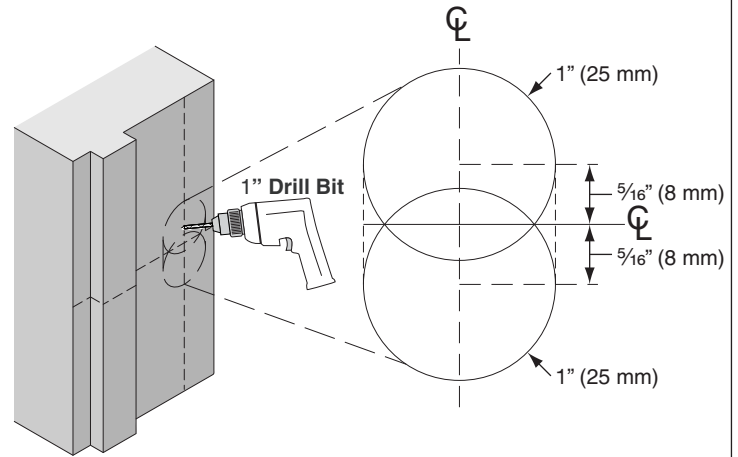
C Drill Holes
NOTE: Drill from both sides to avoid splintering wood
Taladre los agujeros
NOTA: Taladre desde ambos lados para evitar la formación de astillas
Percer les trous
REMARQUE: Percer à partir des deux côtés pour éviter l'éclatement du bois



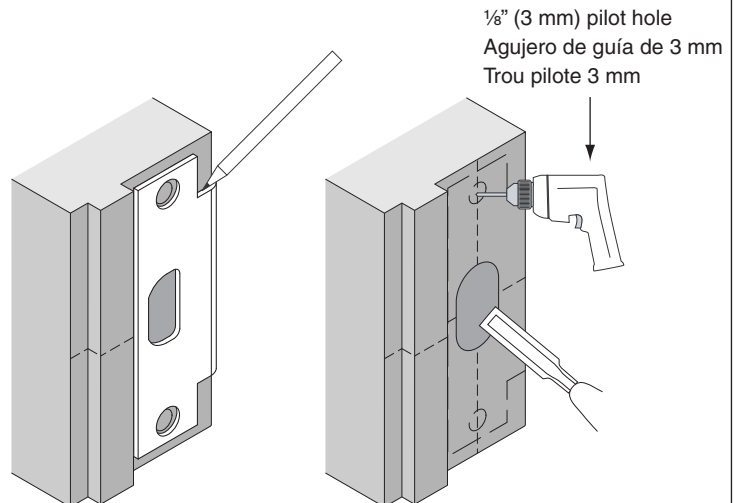
D Mortise Cutout for Latch
 Muesca para el pestillo
 Mortaiser la gâche

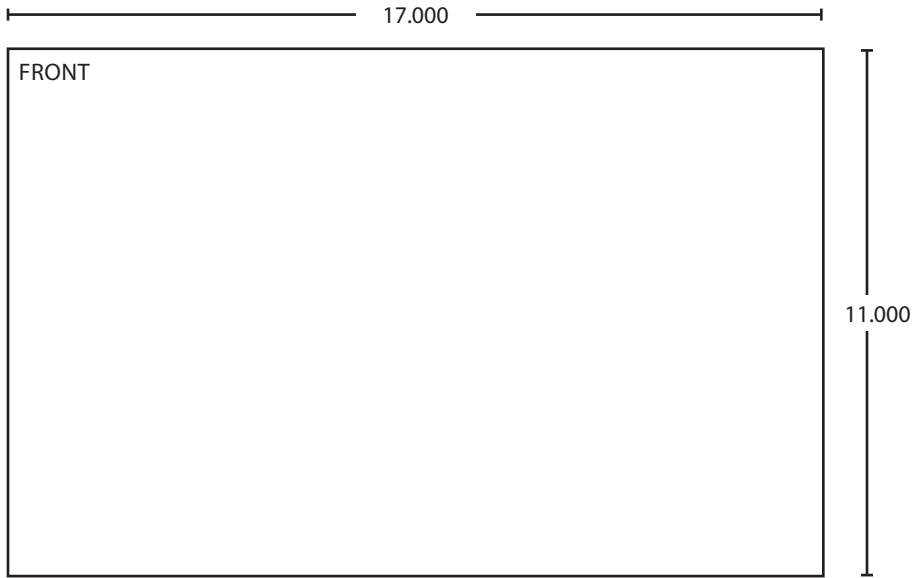


E Drill Holes for Strike
 Taladre los agujeros para la placa hembra
 Percer les trous pour la gâche

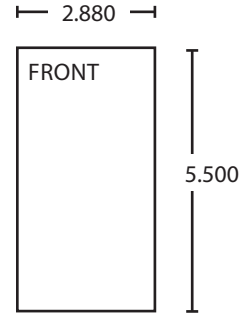


F Mortise for Strike
 Muesca para la placa hembra
 Mortaiser la gâche





BEGINNING SHEET



FOLDED SHEET

Additional Notes:
1. None

Revision History						Revision Description:					
A	B	C	D	E	F	B > Revised artwork					
5774											
Material						Edited By		Approved By		EC Number	Release Date
White Paper						D. Spence		M. Sasso		043034	01-01-14
Notes						Title					
1. printed two sides						SHEET, INSTRUCTION FALCON W-SERIES WITH KNOBS					
2. printed black						Creation Date		Number		Revision	
3. tolerance $\pm .13$						12-18-2013		Q513-050		B	
4. printed in country may vary						Created By		Activity		© Allegion 2014	
5. drawings not to scale						D. Spence		3899 Hancock Expwy Security, CO 80911			
						Software: InDesign CS6					